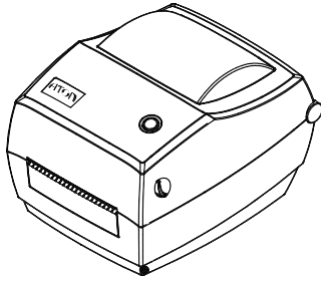
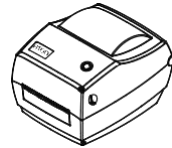


Краткая инструкция ТТ42



127015, г. Москва,
ул. Большая Новодмитровская,
д. 14, стр. 2, этаж 4

Тел.: +7 (495) 730-74-20
Факс: +7 (495) 232-96-87
Сайт: <http://www.atol.ru/>



Принтер



Блок питания



Сетевой кабель



Краткая инструкция



Диск



Этикетка



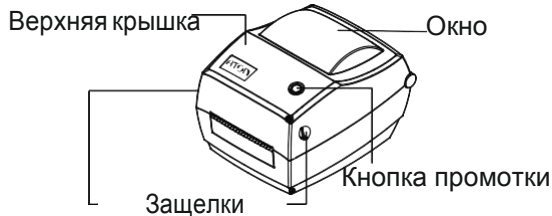
USB кабель



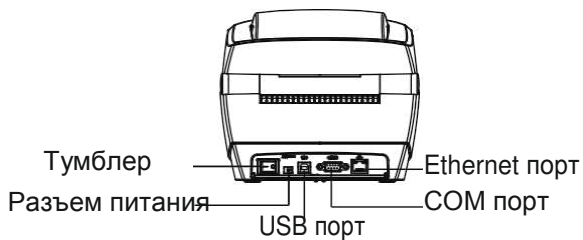
Риббон

Вид и устройство

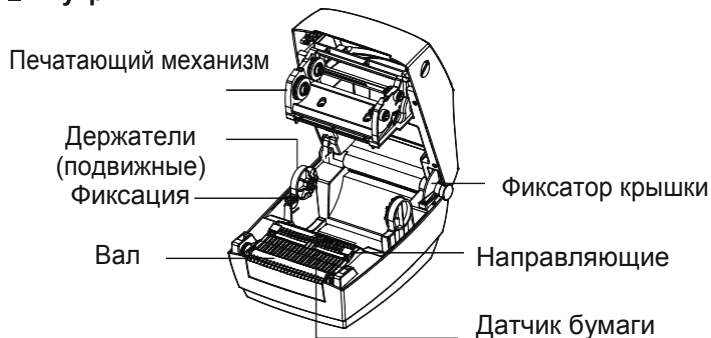
■ Спереди



■ Сзади

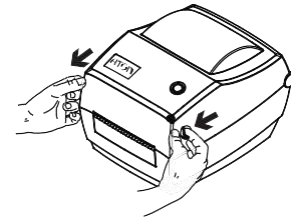


■ Внутри

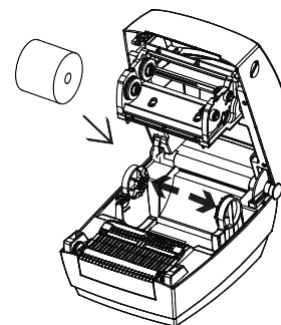


Установка бумаги

1. Одновременно нажмите обе защелки и поднимите верхнюю крышку принтера

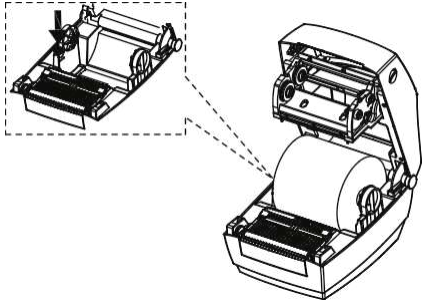


2. Раздвиньте держатели бумаги и поместите ролик бумаги между ними.

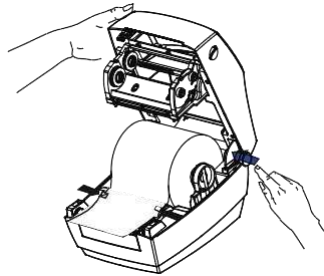


Заметка: наличие портов связи зависит от модификации

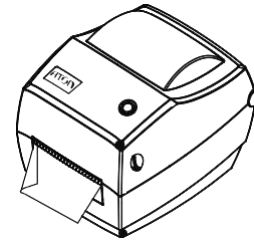
- Убедитесь, что бумага надежно установлена между держателями, нажмите на кнопку фиксации для закрепления держателей



- Протяните немного бумаги через направляющие, настроив их по ширине бумаги. Отпуская фиксатор крышки, придерживайте ее

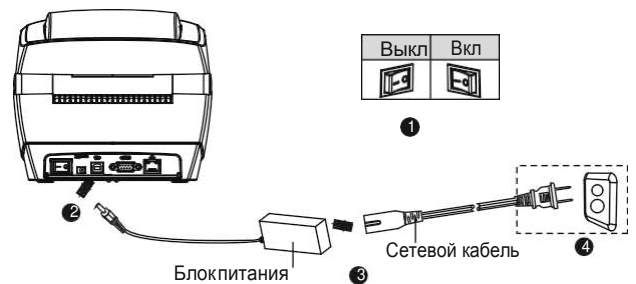


- Аккуратно закройте крышку принтера до щелчка, оторвите лишнюю бумагу.



Включение питания

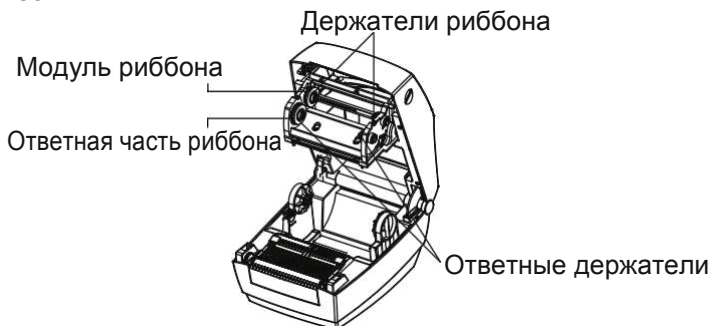
- Убедитесь, что принтер выключен.
- Включите блок питания в разъем принтера.
- Соедините блок питания и сетевой кабель.
- Включите сетевой кабель в сеть.



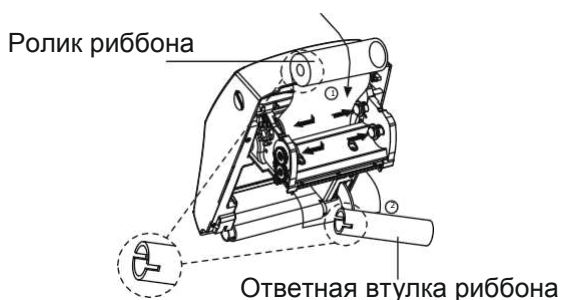
Заметка: установка драйвера описана в рук-ве пользователя.

Установка риббона

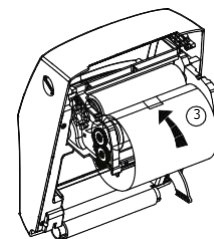
- Откройте крышку принтера - модуль откроется автоматически.



- Установите ролик риббона в модуль риббона, как указано на рисунке. Ответную втулку установите в ответную часть риббона.



- Протяните немного риббона под печатающей головкой, прикрепите его к ответной втулке риббона.



- Используйте колесо подтяжки, вращайте его против часовой стрелки для разглаживания складок.
- Закройте крышку - модуль закроется автоматически.

